

# TAURUS<sup>iN</sup>

## TECHNISCHE DATEN UND AUSSTATTUNG

Columba<sup>iN</sup> | Orion<sup>iN</sup> | Virgo<sup>iN</sup> | Taurus<sup>iN</sup> | Persea<sup>iN</sup> | Draco<sup>iN</sup> | Lyra<sup>iN</sup> | Aston | Noel | Benjamin

### MODELL-BESCHREIBUNG

|                            |                            |
|----------------------------|----------------------------|
| Schalengröße               | <b>219 × 219 × 90,5 cm</b> |
| Kabinettgröße              | <b>225 × 225 × 94 cm</b>   |
| Wasserfassungsvermögen     | <b>1170 l</b>              |
| Spa-Gewicht ohne Wasser    | <b>410 kg</b>              |
| Spa-Gewicht mit Wasser     | <b>1580 kg</b>             |
| MassiveShell Konstruktion  | <b>ja</b>                  |
| Farbauswahl                | <b>12+</b>                 |
| Insgesamt Plätze           | <b>6</b>                   |
| Sitze                      | <b>4</b>                   |
| Liegen                     | <b>2</b>                   |
| iNwave <sup>®</sup> Liegen | <b>1</b>                   |

### MASSAGE

|   |                 |
|---|-----------------|
| Gesamtanzahl der Düsen                  | <b>71</b>       |
| Wassermassagedüsen                      | <b>59</b>       |
| Luftdüsen                               | <b>12</b>       |
| TurboBoost System                       | <b>Personal</b> |
| Boost Control <sup>iN</sup> Regulierung | <b>5</b>        |

### SPEZIELLE DÜSEN

|             |          |
|-------------|----------|
| Pillow Jet  | <b>1</b> |
| Volcano Jet | <b>1</b> |

### HYDROTHERAPEUTISCHE GRUPPEN

|                              |          |
|------------------------------|----------|
| ShiatsuComplex <sup>iN</sup> | <b>1</b> |
| FanComplex <sup>iN</sup>     | <b>1</b> |
| LegComplex <sup>iN</sup>     | <b>2</b> |
| XComplex <sup>iN</sup>       | <b>1</b> |
| FrontComplex <sup>iN</sup>   | <b>1</b> |

### STEUERUNG

|  |                       |
|--|-----------------------|
| USSPA iNtellismart <sup>®</sup> Elektropaket             | <b>ja</b>             |
| ISM <sup>®</sup> Kontrollsystem                          | <b>ja</b>             |
| Mobile-Anwendung   | <b>USSPA SmartApp</b> |
| Web-Kontrolle (Internetverbindung erforderlich)          | <b>ja</b>             |
| Selbstdiagnostik mit optionalem Protokoll                | <b>ja</b>             |
| Überwachung der Lebensdauer von ausgewählten Komponenten | <b>ja</b>             |
| Standard-Energiesparmodus                                | <b>ja</b>             |
| iNvision <sup>®</sup> Display                            | <b>ja</b>             |
| iNcontrol Piezotasten                                    | <b>4</b>              |

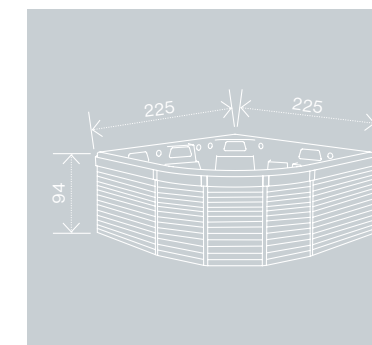
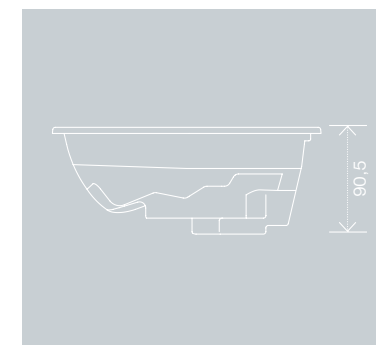
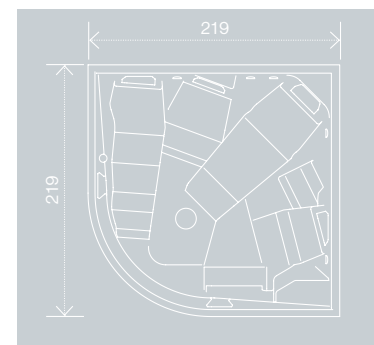
### TECHNOLOGIE

|   |                              |
|---|------------------------------|
| Pumpe 1 / 2-stufig                                  | <b>1,5 / 0,37 kW + 5 HP</b>  |
| Pumpe 2 / 1-stufig                                  | <b>1,5 kW + 3 HP</b>         |
| Luftgebläse   | <b>1,2 kW</b>                |
| ICM <sup>®</sup> Intelligentes Reinigungsmanagement | <b>automatisch / manuell</b> |
| Druckfiltration Pressure Clean                      | <b>ja</b>                    |
| OzonePure Ozonator                                  | <b>ja</b>                    |
| Heizung   | <b>6 kW Titanium Coil</b>    |
| NordicSuperior <sup>iN</sup> - Frostschutzsystem    | <b>ja</b>                    |
| Thermoguard <sup>iN</sup> Isolierung                | <b>ja</b>                    |
| Rainbow Light                                       | <b>ja</b>                    |

### WEITERES STANDARD ZUBEHÖR

|                                     |                                  |
|-------------------------------------|----------------------------------|
| Haltegriff                          | <b>2 × Twinrail<sup>iN</sup></b> |
| Kissen / Farben                     | <b>4 / grau</b>                  |
| Thermoabdeckung / Farbauswahl       | <b>ja / 8+</b>                   |
| Kabinett / Gestaltungsmöglichkeiten | <b>ja / 10+</b>                  |
| Schützender Kabinettboden - Pan     | <b>ja</b>                        |
| Bodenablauf                         | <b>ja</b>                        |
| Mehrstufiger Schalenboden           | <b>ja</b>                        |

Wir würden uns freuen, Ihnen weitere Möglichkeiten von Zubehör und Dienstleistungen zu präsentieren. Besuchen Sie unsere Ausstellungsräume.



Standard-Anschluss - 400 V / 50 Hz, Schutzschalter 16 Ac  
StromSchutz IΔn = 0,03 A

