

# DRACO<sup>iN</sup>

## TECHNISCHE DATEN UND AUSSTATTUNG

Columba<sup>iN</sup> | Orion<sup>iN</sup> | Virgo<sup>iN</sup> | Taurus<sup>iN</sup> | Persea<sup>iN</sup> | Draco<sup>iN</sup> | Lyra<sup>iN</sup> | Aston | Noel | Benjamin

### MODELL-BESCHREIBUNG

Schalengröße	<b>179 × 209 × 79 cm</b>
Kabinettgröße	<b>185,5 × 215 × 88,5 cm</b>
Wasserfassungsvermögen	<b>820 l</b>
Spa-Gewicht ohne Wasser	<b>320 kg</b>
Spa-Gewicht mit Wasser	<b>1140 kg</b>
MassiveShell Konstruktion	<b>ja</b>
Farbauswahl	<b>12+</b>
Insgesamt Plätze	<b>4</b>
Sitze	<b>2</b>
Liegen	<b>2</b>
iNwave <sup>®</sup> Liegen	<b>2</b>

### MASSAGE

Gesamtanzahl der Düsen	<b>59</b>
Wassermassagedüsen	<b>44</b>
Luftdüsen	<b>15</b>
TurboBoost System	<b>Personal</b>
Boost Control <sup>iN</sup> Regulierung	<b>4</b>

### SPEZIELLE DÜSEN

Pillow Jet	<b>1</b>
------------	----------

### HYDROTHERAPEUTISCHE GRUPPEN

ShiatsuComplex <sup>iN</sup>	<b>1</b>
FanComplex <sup>iN</sup>	<b>1</b>
LegComplex <sup>iN</sup>	<b>2</b>

### STEUERUNG

USSPA iNtelligSmart <sup>®</sup> Elektropaket	<b>ja</b>
ISM <sup>®</sup> Kontrollsystem	<b>ja</b>
Mobile-Anwendung	<b>USSPA SmartApp</b>
Web-Kontrolle (Internetverbindung erforderlich)	<b>ja</b>
Selbstdiagnostik mit optionalem Protokoll	<b>ja</b>
Überwachung der Lebensdauer von ausgewählten Komponenten	<b>ja</b>
Standard-Energiesparmodus	<b>ja</b>
iNvision <sup>®</sup> Display	<b>ja</b>
iNcontrol Piezotasten	<b>4</b>

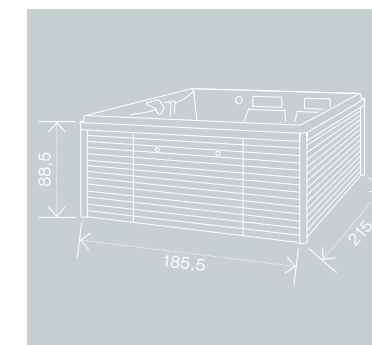
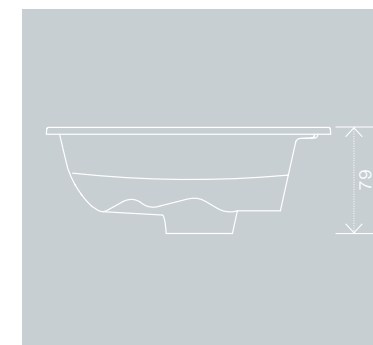
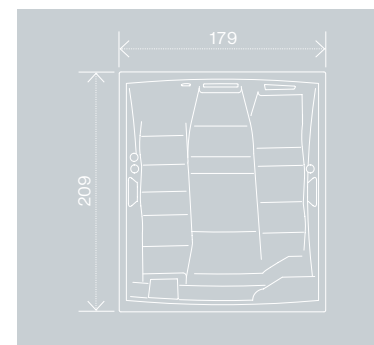
### TECHNOLOGIE

Pumpe 1 / 2-stufig	<b>1,5 / 0,37 kW + 5 HP</b>
Pumpe 2 / 1-stufig	<b>1,5 kW + 3 HP</b>
Luftgebläse	<b>1,2 kW</b>
ICM <sup>®</sup> Intelligentes Reinigungsmanagement	<b>automatisch / manuell</b>
Druckfiltration Pressure Clean	<b>ja</b>
OzonePure Ozonator	<b>ja</b>
Heizung	<b>2 kW Titanium Coil</b>
NordicSuperior <sup>iN</sup> - Frostschutzsystem	<b>ja</b>
Thermoguard <sup>iN</sup> Isolierung	<b>ja</b>
Rainbow Light	<b>ja</b>

### WEITERES STANDARD ZUBEHÖR

Haltegriff	<b>2 x Twinral<sup>iN</sup></b>
Kissen / Farben	<b>3 / grau</b>
Thermoabdeckung / Farbauswahl	<b>ja / 8+</b>
Kabinett / Gestaltungsmöglichkeiten	<b>ja / 10+</b>
Schützender Kabinettboden - Pan	<b>ja</b>
Bodenablauf	<b>ja</b>

Wir würden uns freuen, Ihnen weitere Möglichkeiten von Zubehör und Dienstleistungen zu präsentieren. Besuchen Sie unsere Ausstellungenräume.



Standard-Anschluss - 400 V / 50 Hz, Schutzschalter 16 Ac  
Stromschutz IΔn = 0,03 A

